



# CAT Serie



automatische Kettenbarrieren bis 15 m Absperrbreite - die Alternative zu Tor und Schranke

Mit den automatischen Kettenbarrieren der Serie CAT können Durchfahrten oder Parkplätze elegant abgesperrt werden. Eine starke Alternative zu Tor und Schranke. Sie bietet durch die Absperrbreite bis zu 15 m ein wesentlich größeres Spektrum an Einsatzmöglichkeiten.

## Besonderheiten

- + 230V- oder 24V-Technologie für alle Einsatzbereiche
- + integrierte Motorsteuerung
- + selbsthemmende Getriebeeinheit
- + Pfeiler aus verzinktem, kunststoffbeschichtetem Stahl
- + max. 15 m Absperrbreite
- + einfache Montage durch vormontierte Pfeiler
- + notentriegelbar über Schlüssel
- + Standardfarbe grau und hellgrau / Kette RAL 2004
- + optional jede RAL-Farbe möglich



## Bodenschienen

In diese wird die Kette versenkt und ist dann vor Abnutzung oder Beschädigung durch überfahren geschützt. Es sind zwei Varianten lieferbar - oberflur und unterflur.



## kompakt

Die Steuerung und der Motor der Kettenbarrieren sind im Pfeiler (CAT X / CAT X24) integriert.



## Sicherheit

Optional kann eine DOC Lichtschranke in die Pfeilerköpfe integriert werden. Sollte sich ein Fahrzeug über der Kette befinden, wird diese nicht angehoben.



## Funktionen

- Kraftabschaltung bei Hindernislauf (CAT X24)
- AUF/ZU oder nur AUF-Befehlslogik
- Schließautomatik einschaltbar
- Impuls- oder Totmannbetrieb einstellbar
- Sicherheitskreis STOP für Not-Aus-Taster
- Sicherheitskreis für Lichtschranken
- Warnleuchtenanschluss mit Vorwarnzeit
- Kontrollleuchtenanschluss
- integrierter Funkdecoder
- Steckplatz für alle gängigen CAME Funkmodule

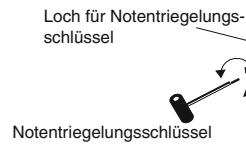


Um eine einwandfreie Funktionalität und Kompatibilität gewährleisten zu können, empfehlen wir, nur original CAME Produkte und Zubehör einzusetzen!

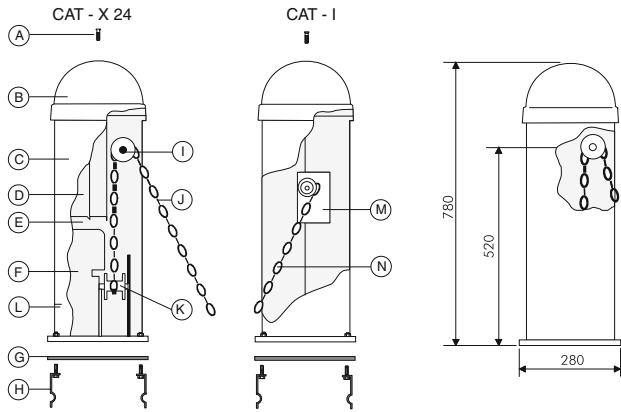
Modell	CAT230	CAT24
Steuerung / Motor	230V / 230V	230V / 24V
Leistung max.	200 W	240 W
ED	30 %	50 %
max. Kraft	500 N	500 N
Laufzeit	12 s	12 s
Selbsthemmung	ja	ja
max. Absperrlänge	7,5 m od. 15 m	7,5 m od. 15 m
max. Stellplätze*	10*	20*
Schutzart	IP 54	
Temp. Bereich	- 20 ↔ +55 °C	

\*Maximale Stellplatzanzahl im Absperrbereich. Aus diesem Wert kann ein Nutzungsgrad bzw. eine Zyklanzahl abgeleitet werden. Dies ist relevant, da die Kettenbarrieren, anders als Schranken, nicht für intensive Nutzung ausgelegt sind.

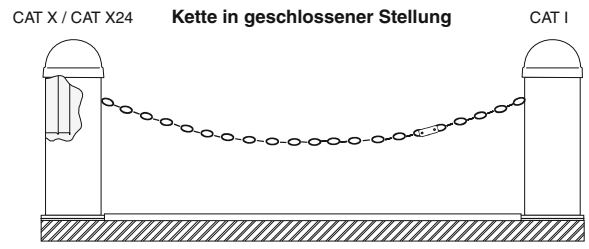
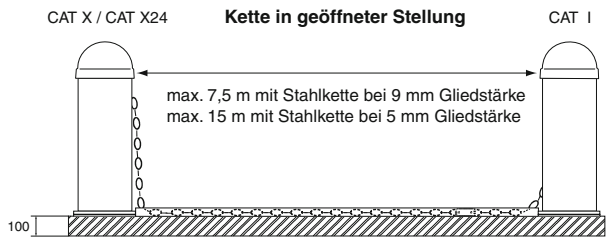
Mit einem Schlüssel wird die Entriegelungsmechanik freigegeben. Anschließend kann mit dem Schlüssel die Kette gesenkt werden.



## Bemaßung/ Montageschema:

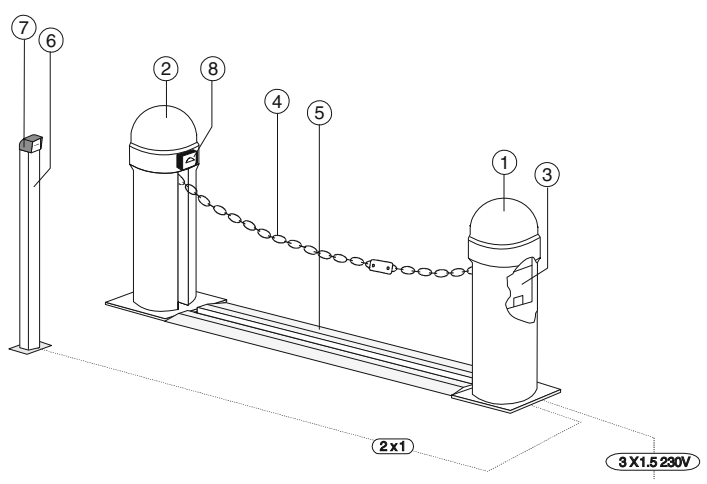


- |                            |                             |
|----------------------------|-----------------------------|
| A. Befestigungsschraube    | H. Fundamentanker           |
| B. Pfeilerkappe            | I. Kettenführungsrolle      |
| C. entfernbare Seitenteile | J. Wickelkette              |
| D. eingebaute Steuerung    | K. Aufrollscheibe der Kette |
| E. Gehäuse aus Stahl       | L. Notentriegelung          |
| F. Motor                   | M. Ausgleichsgewicht        |
| G. Befestigungsplatte      | N. feststehender Kettenteil |



## Beispielschema:

1. Antriebseinheit CAT X / CAT X24
2. Abwickleinheit CAT I mit Gegengewicht
3. eingebaute Motorsteuerung
4. Stahlkette 7,5 / 15 m
5. Bodenschiene CAR als Kettenschutz
6. Standsäule
7. Befehlsgeber z.B. Schlüsseltaster
8. eingebaute Lichtschranke (optional)



**i** Bei der Automatisierung einer Schrankenanlage sind die derzeit gültigen Vorschriften zu beachten.

### Das CAME Produktsortiment:

- |                        |                               |
|------------------------|-------------------------------|
| > Drehtorantriebe      | > Automatiktürantriebe        |
| > Schiebetorantriebe   | > Kettenbarrieren / Parkbügel |
| > Garagentorantriebe   | > Schranken / Parksyste       |
| > Industrietorantriebe | > versenkbare Poller          |
| > Torprofilssystem     | > Absperrpoller / -pfosten    |
| > mech. Torzubehör     | > Drehkreuze / Drehsperr      |



### Empfohlen von Ihrem CAME Fachhändler: